



INSTRUCTIONS D'ASSEMBLAGE
ASSEMBLY INSTRUCTIONS

MONARCH
SPECIALTIES INC.

I 3251

ETAGERE -
55"H / STYLE MODERNE TAUPE FONCE

BOOKCASE -
55"H / DARK TAUPE MODERN STYLE

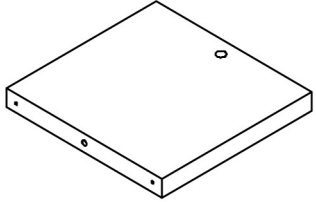
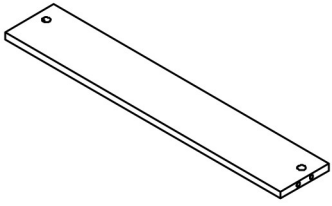
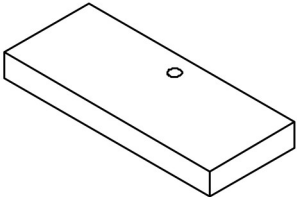
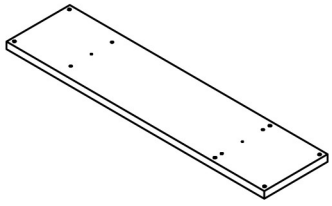
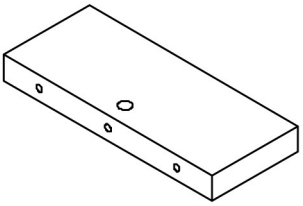


POUR DE L'ASSISTANCE OU POUR COMMANDER
DES PIÈCES CONTACTEZ NOTRE DÉPARTEMENT
DE SERVICE À LA CLIENTÈLE.

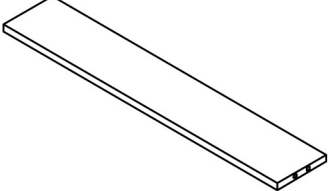
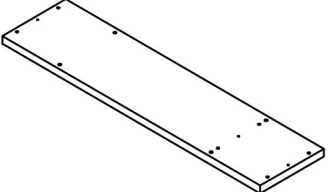
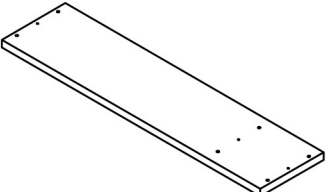
FOR ASSISTANCE OR TO ORDER PARTS
CONTACT OUR CUSTOMER SERVICE DEPARTMENT

WWW.MONARCHSERVICE.COM

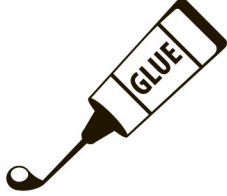
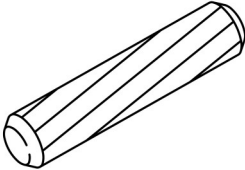
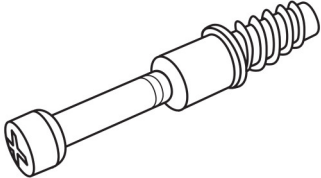
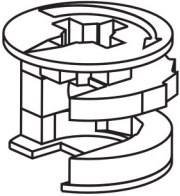
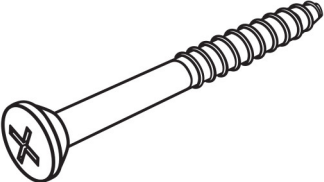
LISTE DES PIÈCES
PARTS LIST

PIÈCE / PART #	IMAGE	DESCRIPTION	QTY / QTÉ
1		SIDE PANEL PANNEAU DE CÔTÉ	9
2		BACK PANEL PANNEAU ARRIÈRE	1
3		DIVIDER PANEL PANNEAU DE DIVISION	2
4		SHELF PANEL PANNEAU DE TABLETTE	3
5		DIVIDER PANEL PANNEAU DE DIVISION	4

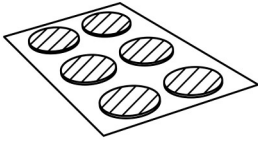
LISTE DES PIÈCES
PARTS LIST

PIÈCE / PART #	IMAGE	DESCRIPTION	QTY / QTÉ
6		<p align="center">SUPPORT PANEL PANNEAU DE SOUTIENT</p>	2
7		<p align="center">SHELF PANEL PANNEAU DE TABLETTE</p>	2
8		<p align="center">TOP PANEL PANNEAU DE SURFACE</p>	1

LISTE DES PIÈCES DE MONTAGE
HARDWARE LIST

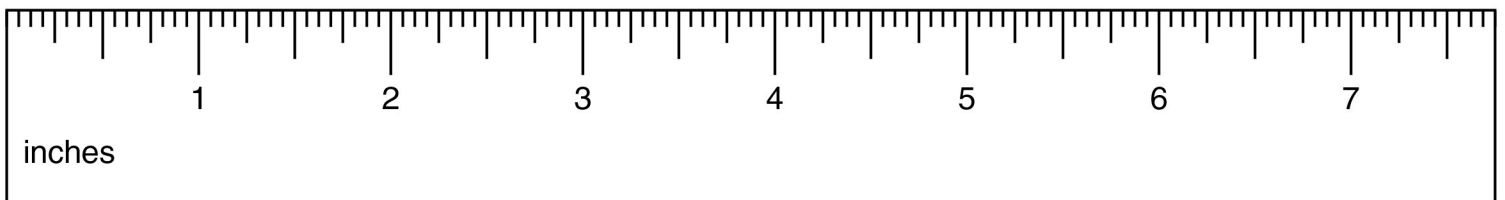
PIÈCE / PART #	IMAGE	DESCRIPTION	QTY / QTÉ
A		<p>GLUE - 40G</p> <p>COLLE - 40G</p>	1
B		<p>WOOD DOWEL - Ø3/8" X 1 1/8"</p> <p>GOUJON DE BOIS - Ø3/8" X 1 1/8"</p>	53
C		<p>CAM LOCK SCREW - 1 3/8"</p> <p>VIS CAM LOCK - 1 3/8"</p>	17
D		<p>CAM LOCK CONNECTOR - Ø5/8" X 1/2"</p> <p>ÉCROU CAM LOCK - Ø5/8" X 1/2"</p>	17
E		<p>ASSEMBLING SCREW - 2 1/8"</p> <p>VIS D'ASSEMBLAGE - 2 1/8"</p>	26

LISTE DES PIÈCES DE MONTAGE
HARDWARE LIST

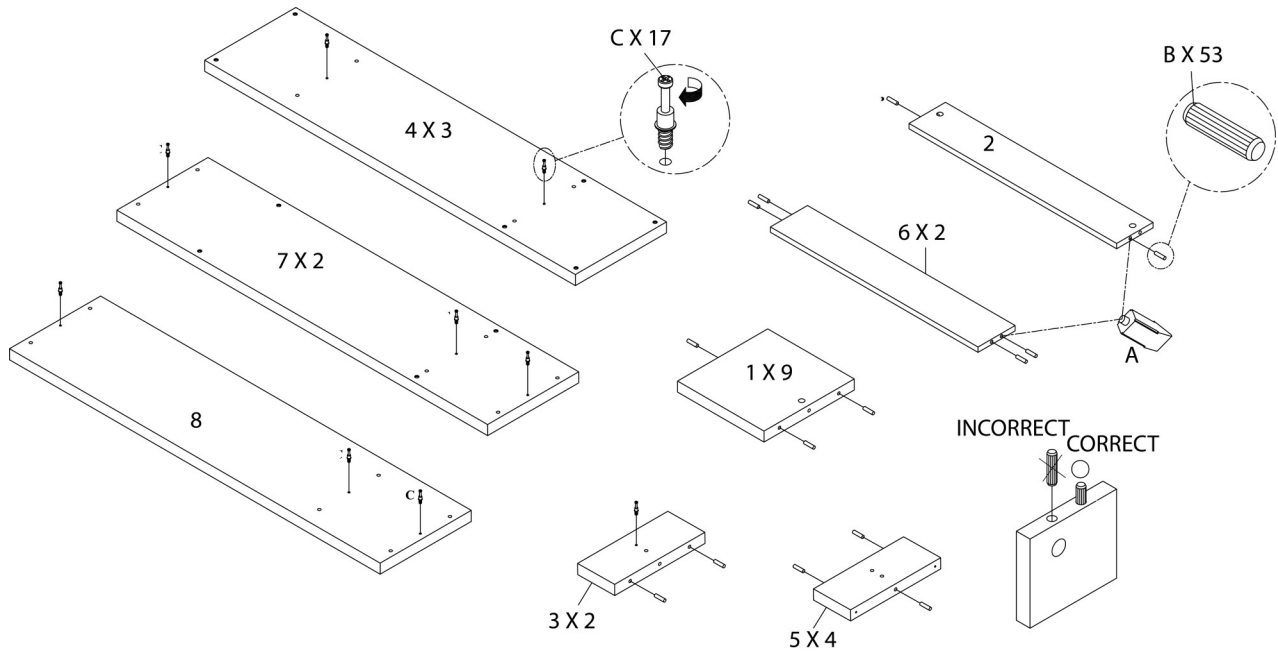
PIÈCE / PART #	IMAGE	DESCRIPTION	QTY / QTÉ
F		FINISHING STICKER - Ø3/4" COLLANT DE FINITION - Ø3/4"	17



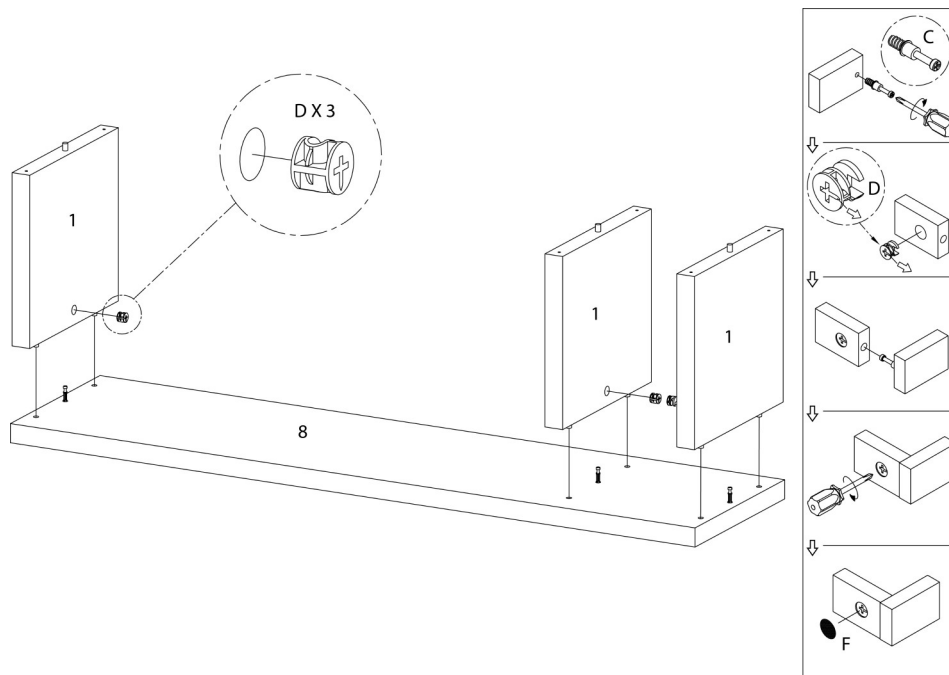
OUTIL DE VÉRIFICATION DE DIMENSIONS DES PIÈCES
HARDWARE DIMENSIONS VERIFICATION TOOL



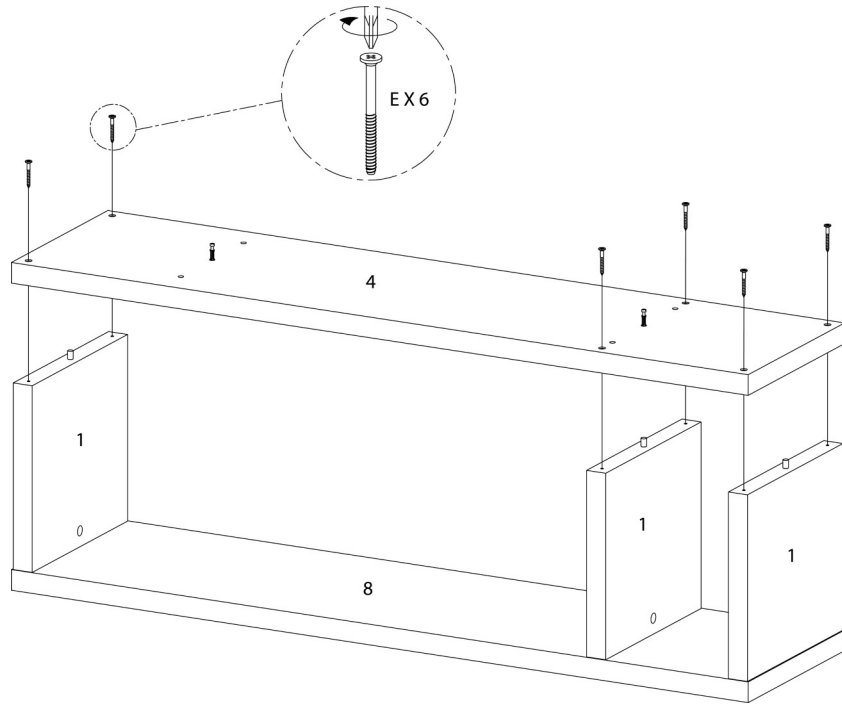
ÉTAPE / STEP 1



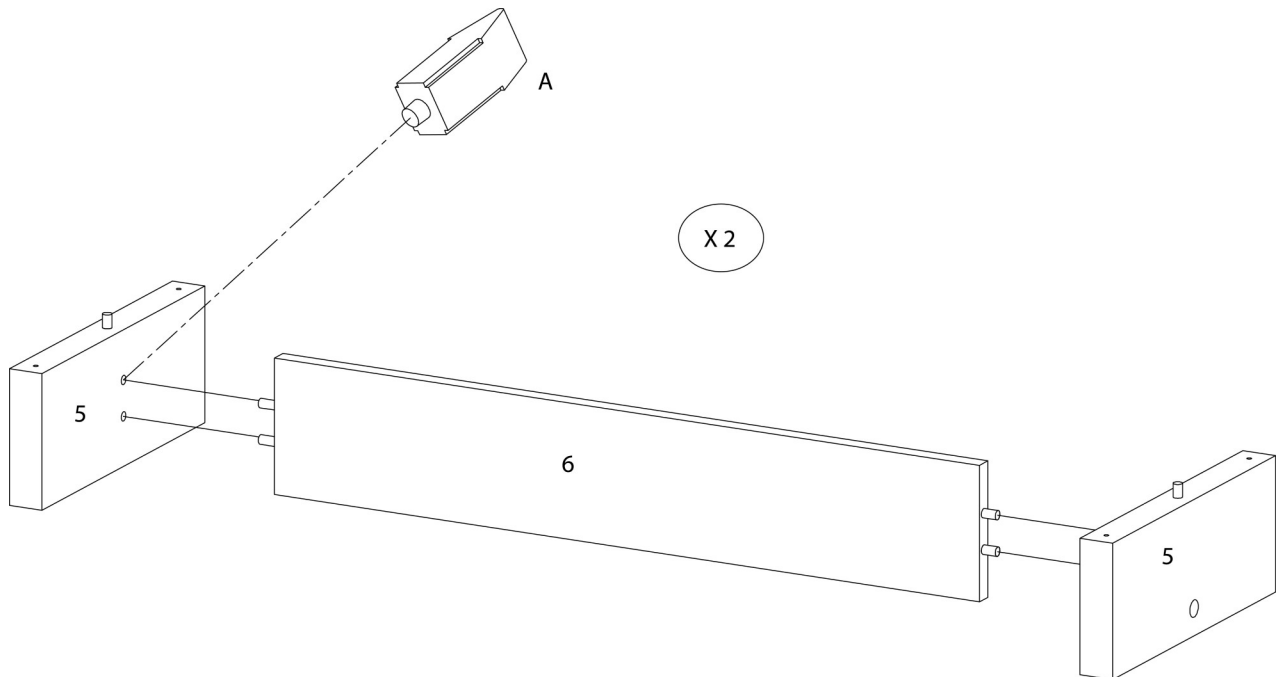
ÉTAPE / STEP 2



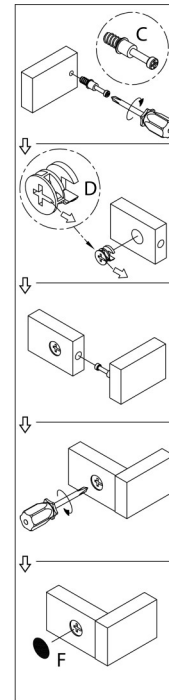
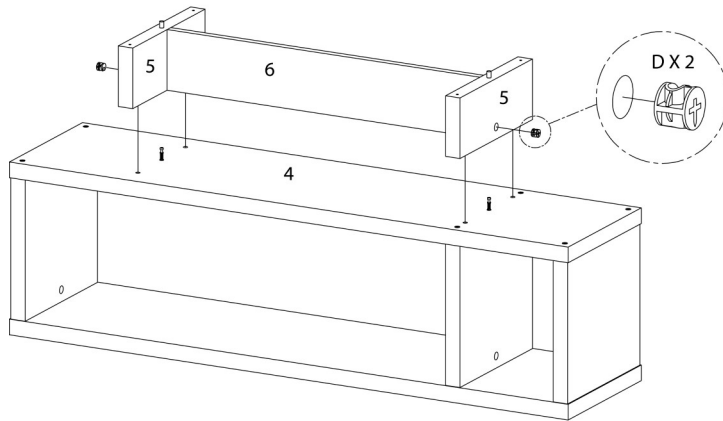
ÉTAPE / STEP 3



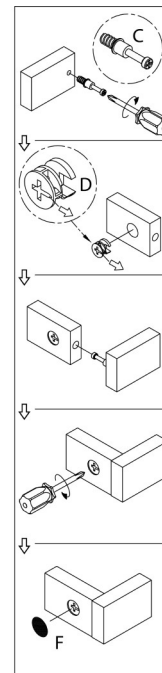
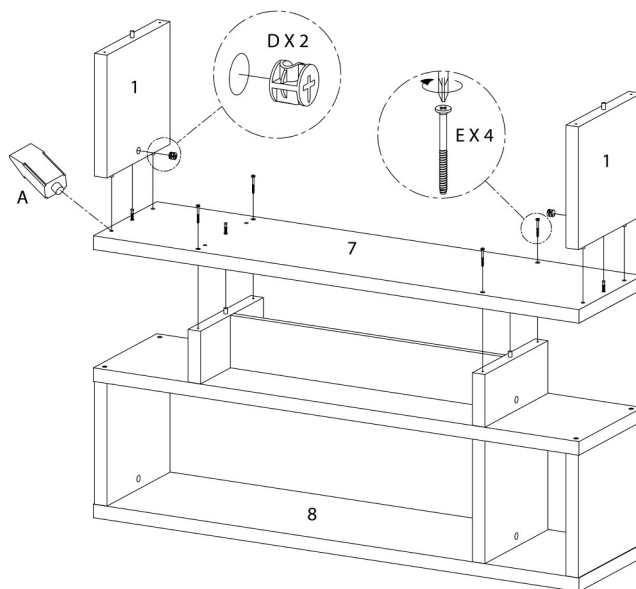
ÉTAPE / STEP 4



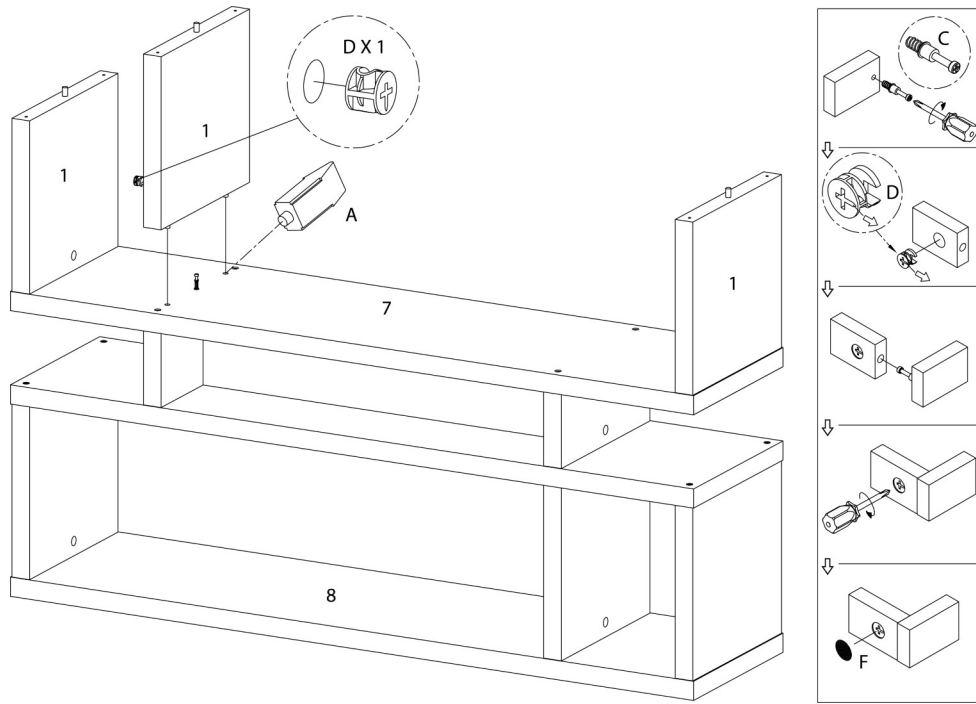
ÉTAPE / STEP 5



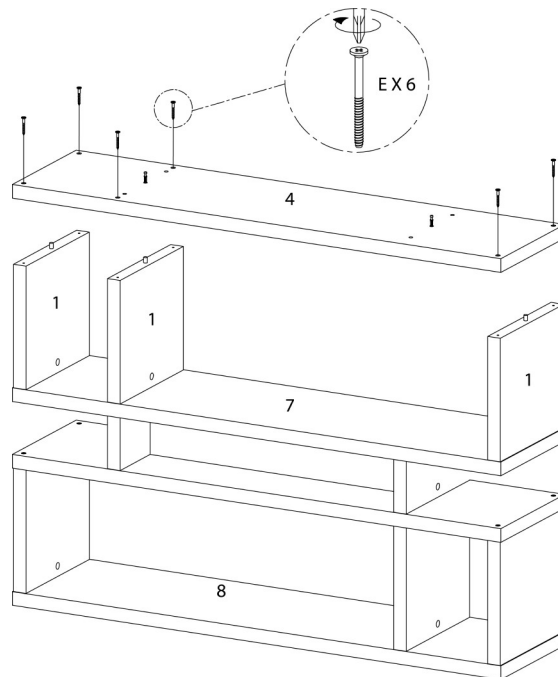
ÉTAPE / STEP 6



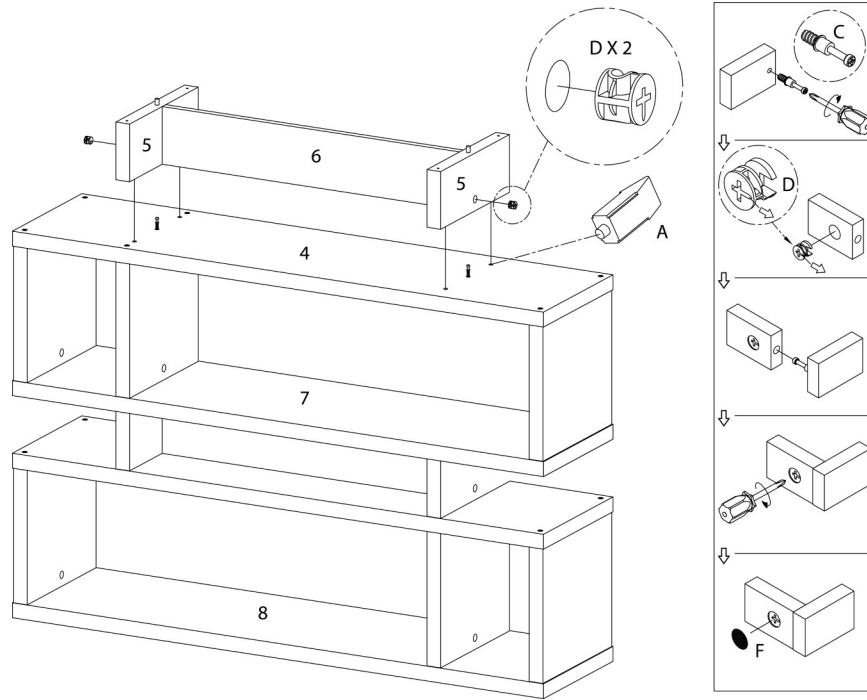
ÉTAPE / STEP 7



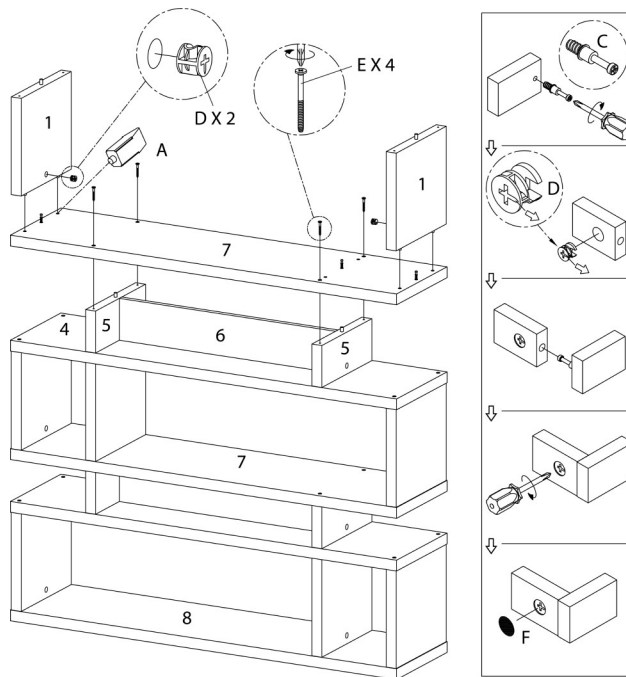
ÉTAPE / STEP 8



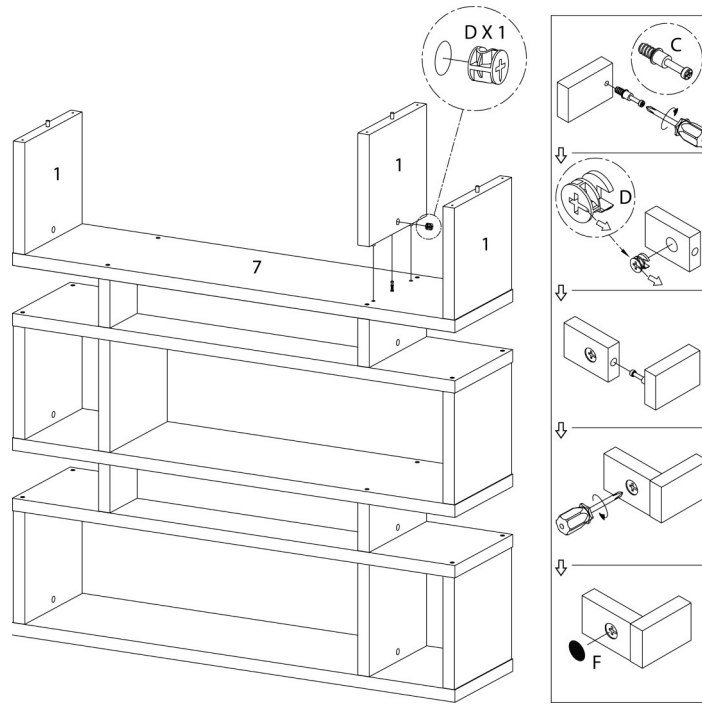
ÉTAPE / STEP 9



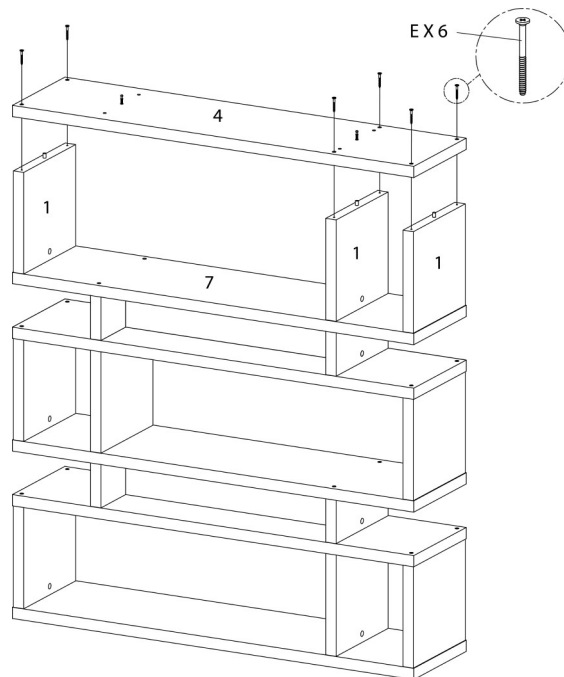
ÉTAPE / STEP 10



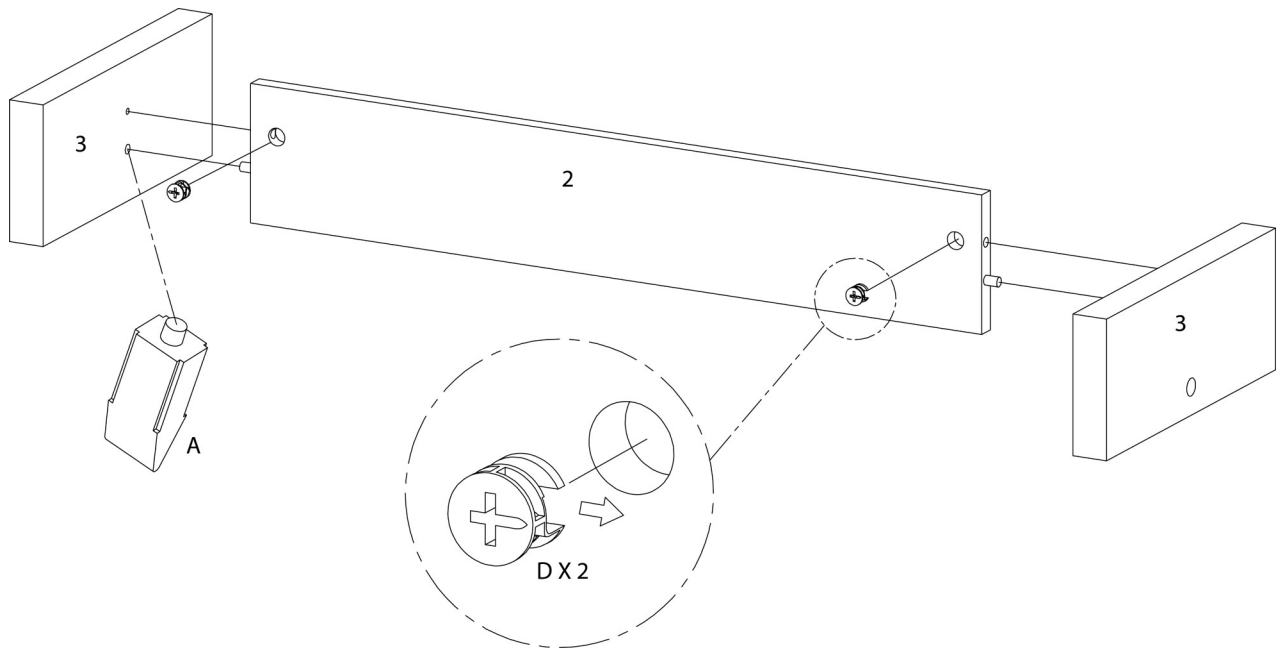
ÉTAPE / STEP 11



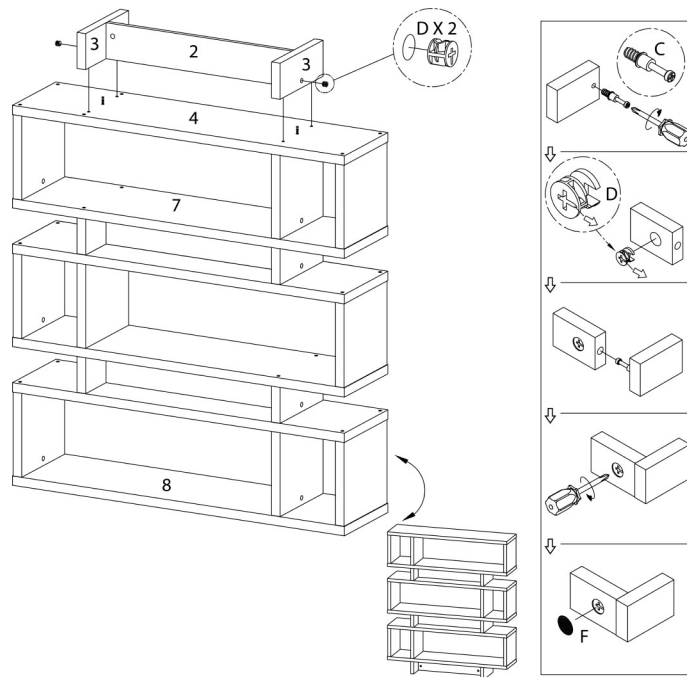
ÉTAPE / STEP 12



ÉTAPE / STEP 13



ÉTAPE / STEP 14



ÉTAPE / STEP 15

